



**NEW BARRAC
MIRRORS**

PARTNER DELLE AZIENDE LEADER



ARBOS



**PIAGGIO
GROUP**



Da **40 anni** operiamo nel ramo dello **stampaggio termoplastico** e in particolare nel settore degli specchi retrovisori.

Crediamo nella **sinergia dell'esperienza con l'innovazione**, aspetti che integriamo quotidianamente nello sviluppo dei nostri progetti.

COPPE PER TRATTORI E VEICOLI INDUSTRIALI

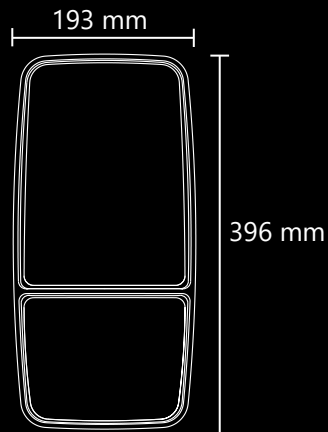
COPPA ARGO



SCHEMA TECNICA

Superficie	Goffrata
Colore	Nero
Materiale	Polipropilene
Larghezza	193 mm
Altezza	396 mm
Sistemi di aggancio	Morsetto al braccio di sostegno
Raggio riflettente	1350 mm e 300 mm
Colore riflettente	Bianco
Trattamento riflettente	Argentato

Omologato ECE46 classe II e V



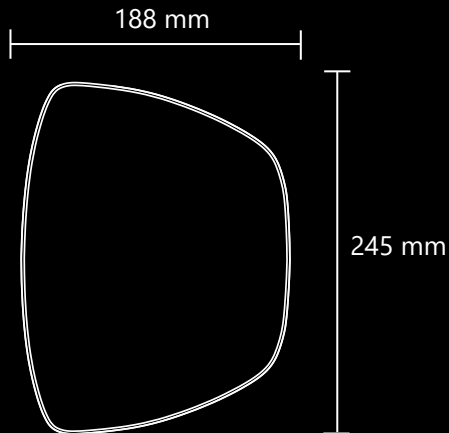
COPPA ERA



SCHEMA TECNICA

Superficie	Goffrata
Colore	Nero
Materiale	Polipropilene
Larghezza	188 mm
Altezza	245 mm
Sistemi di aggancio	Morsetto al braccio di sostegno
Raggio riflettente	1350 mm
Colore riflettente	Bianco
Trattamento riflettente	Argentato

Omologato ECE46 classe II e III



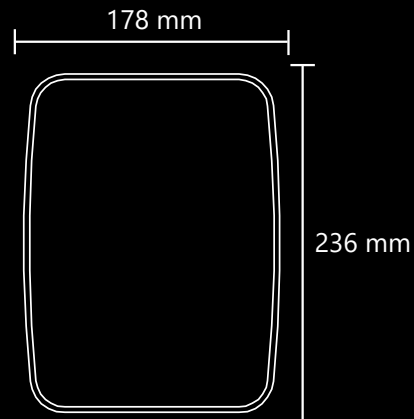
COPPA PICCOLA



SCHEMA TECNICA

Superficie	Goffrata
Colore	Nero
Materiale	Polipropilene
Larghezza	178 mm
Altezza	236 mm
Sistemi di aggancio	Morsetto al braccio di sostegno
Raggio riflettente	1350 mm
Colore riflettente	Bianco
Trattamento riflettente	Argentato

Omologato ECE46 classe II e III



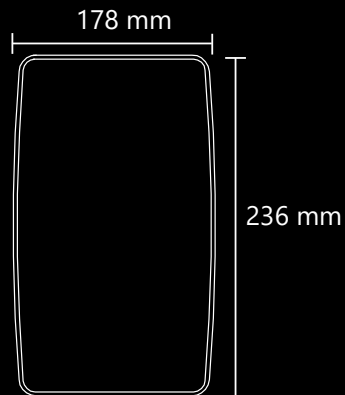
COPPA MEDIA



SCHEMA TECNICA

Superficie	Goffrata
Colore	Nero
Materiale	Polipropilene
Larghezza	178 mm
Altezza	256 mm
Sistemi di aggancio	Morsetto al braccio di sostegno
Raggio riflettente	1350 mm
Colore riflettente	Bianco
Trattamento riflettente	Argentato

Omologato ECE46 classe II



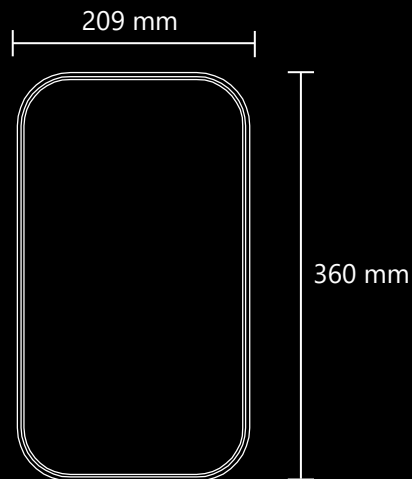
COPPA GRANDE



SCHEDA TECNICA

Superficie	Goffrata
Colore	Nero
Materiale	Polipropilene
Larghezza	209 mm
Altezza	360 mm
Sistemi di aggancio	Morsetto al braccio di sostegno
Raggio riflettente	2050 mm
Colore riflettente	Bianco
Trattamento riflettente	Argentato

Omologato ECE46 classe II



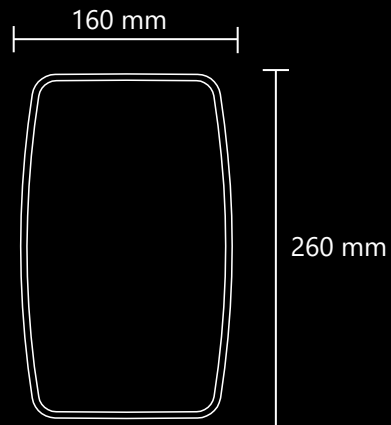
COPPA AURO



SCHEMA TECNICA

Superficie	Goffrata
Colore	Nero
Materiale	Polipropilene
Larghezza	160 mm
Altezza	260 mm
Sistemi di aggancio	Morsetto al braccio di sostegno
Raggio riflettente	1350 mm
Colore riflettente	Bianco
Trattamento riflettente	Argentato

Omologato ECE46 classe II



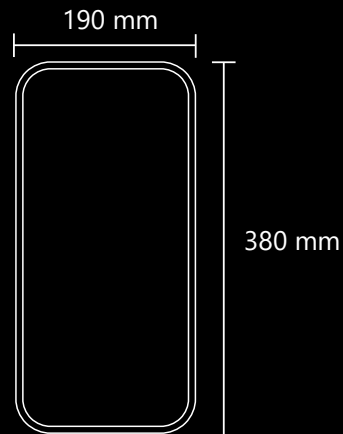
COPPA UNIVERSALE



SCHEMA TECNICA

Superficie	Goffrata
Colore	Nero
Materiale	Polipropilene
Larghezza	190 mm
Altezza	380 mm
Sistemi di aggancio	Morsetto al braccio di sostegno
Raggio riflettente	1350 mm
Colore riflettente	Bianco
Trattamento riflettente	Argentato

Omologato ECE46 classe II



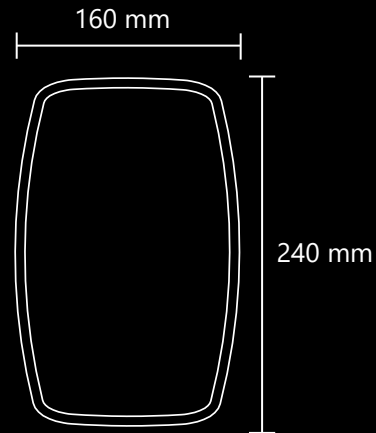
COPPA GRANDAGOLARE



SCHEMA TECNICA

Superficie	Goffrata
Colore	Nero
Materiale	Polipropilene
Larghezza	160 mm
Altezza	240 mm
Sistemi di aggancio	Morsetto al braccio di sostegno
Raggio riflettente	300 mm
Colore riflettente	Bianco
Trattamento riflettente	Argentato

Omologato ECE46 classe IV



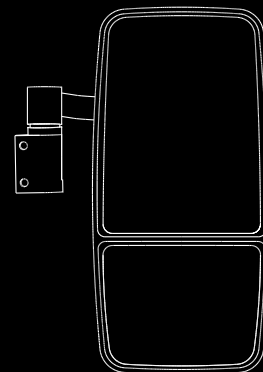
RETROVISORI PER TRATTORI E VEICOLI INDUSTRIALI

RETROVISORE ARGO



SCHEMA TECNICA

Superficie	Goffrata
Colore	Nero
Materiale	Polipropilene
Larghezza ingombri	210 mm
Altezza ingombri	396 mm
Sistemi di aggancio	Supporto dritto
Raggio riflettente	1350 mm e 300 mm
Colore riflettente	Bianco
Trattamento riflettente	Argentato



RETROVISORE ERA



SCHEMA TECNICA

Superficie

Goffrata

Colore

Nero

Materiale

Polipropilene

Larghezza ingombri

193 mm

Altezza ingombri

396 mm

Sistemi di aggancio

Supporto dritto

Raggio riflettente

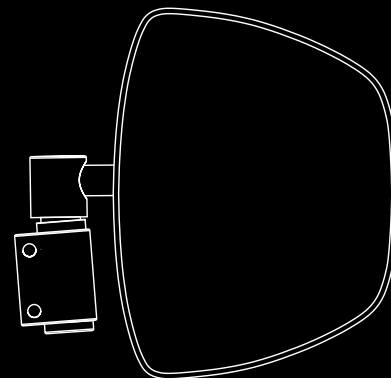
1350 mm

Colore riflettente

Bianco

Trattamento riflettente

Argentato



RETROVISORE AURO



SCHEMA TECNICA

Superficie

Goffrata

Colore

Nero

Materiale

Polipropilene

Larghezza ingombri

da 495 mm al 730 mm

Altezza ingombri

260 mm

Sistemi di aggancio

Supporto

Raggio riflettente

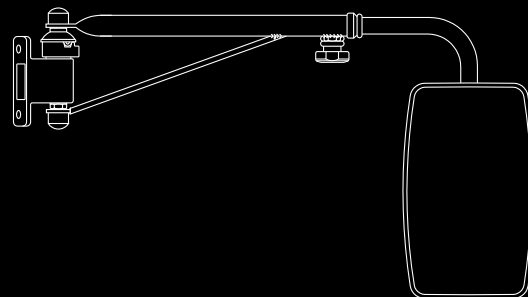
1350 mm

Colore riflettente

Bianco

Trattamento riflettente

Argentato



RETROVISORE ARIETE



SCHEMA TECNICA

Superficie

Goffrata

Colore

Nero

Materiale

Polipropilene

Larghezza ingombri

da 500 mm a 635 mm

Altezza ingombri

264 mm

Sistemi di aggancio

Supporto inclinato

Raggio riflettente

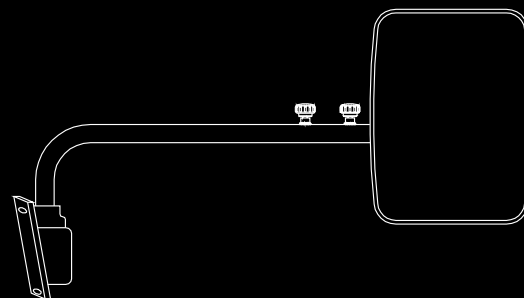
1350 mm

Colore riflettente

Bianco

Trattamento riflettente

Argentato



RETROVISORE BALDO



SCHEDA TECNICA

Superficie

Goffrata

Colore

Nero

Materiale

Polipropilene

Larghezza ingombri

330 mm

Altezza ingombri

245 mm

Sistemi di aggancio

Supporto dritto

Raggio riflettente

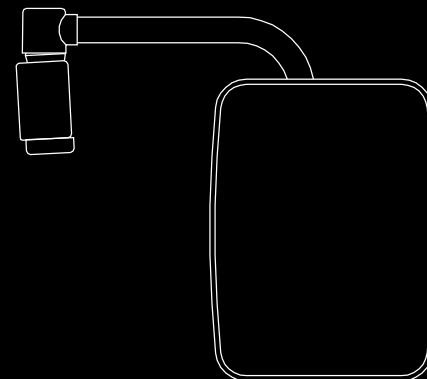
1350 mm

Colore riflettente

Bianco

Trattamento riflettente

Argentato



RETROVISORE BASMATI



SCHEDA TECNICA

Superficie

Goffrata

Colore

Nero

Materiale

Polipropilene

Larghezza ingombri

da 400 mm a 640 mm

Altezza ingombri

290 mm

Sistemi di aggancio

Supporto dritto

Raggio riflettente

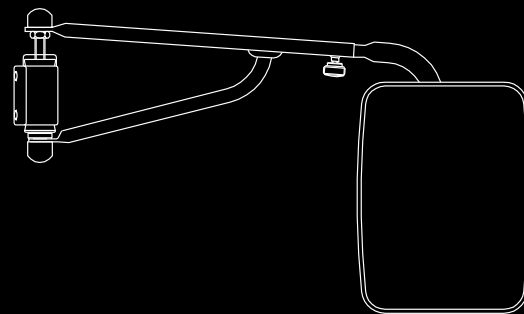
1350 mm

Colore riflettente

Bianco

Trattamento riflettente

Argentato

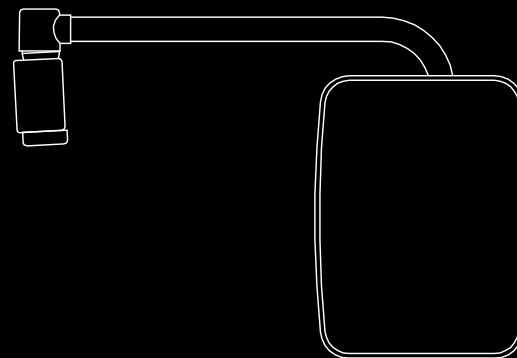


RETROVISORE GLADIO



SCHEDA TECNICA

Superficie	Goffrata
Colore	Nero
Materiale	Polipropilene
Larghezza ingombri	407 mm
Altezza ingombri	274 mm
Sistemi di aggancio	Supporto dritto
Raggio riflettente	1350 mm
Colore riflettente	Bianco
Trattamento riflettente	Argentato



RETROVISORE MERCURIO



SCHEMA TECNICA

Superficie

Goffrata

Colore

Nero

Materiale

Polipropilene

Larghezza ingombri

da 532 mm a 667 mm

Altezza ingombri

264 mm

Sistemi di aggancio

Supporto per tubo $\varnothing 25$

Raggio riflettente

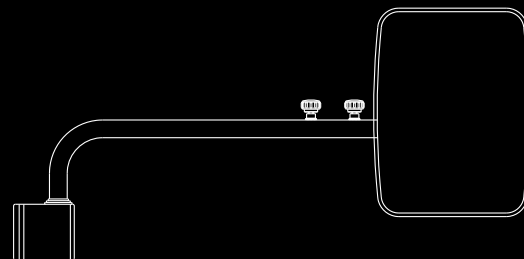
1350 mm

Colore riflettente

Bianco

Trattamento riflettente

Argentato

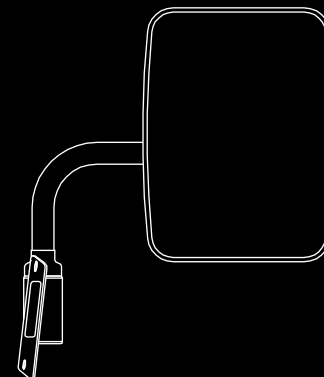


RETROVISORE RIBE



SCHEMA TECNICA

Superficie	Goffrata
Colore	Nero
Materiale	Polipropilene
Larghezza ingombri	275 mm
Altezza ingombri	310 mm
Sistemi di aggancio	Supporto inclinato
Raggio riflettente	1350 mm
Colore riflettente	Bianco
Trattamento riflettente	Argentato

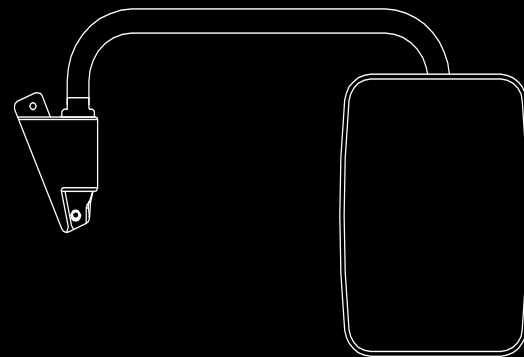


RETROVISORE SAVIO

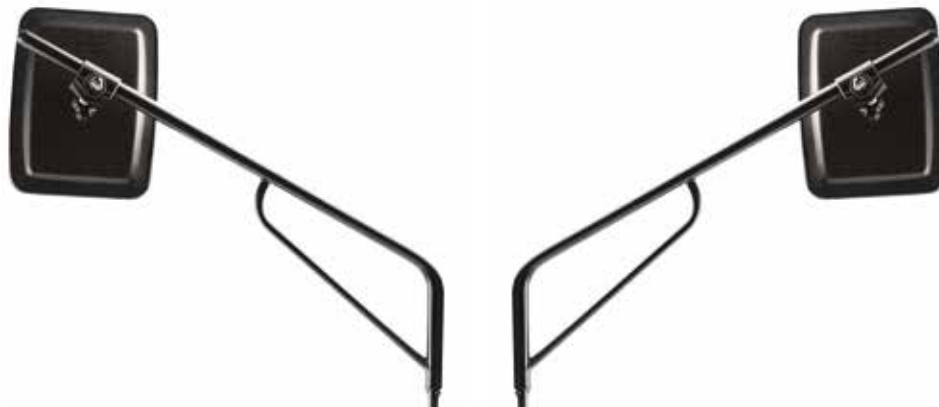


SCHEMA TECNICA

Superficie	Goffrata
Colore	Nero
Materiale	Polipropilene
Larghezza ingombri	480 mm
Altezza ingombri	290 mm
Sistemi di aggancio	Supporto inclinato
Raggio riflettente	1350 mm
Colore riflettente	Bianco
Trattamento riflettente	Argentato



RETROVISORE SELENIO



SCHEMA TECNICA

Superficie

Goffrata

Colore

Nero

Materiale

Polipropilene

Larghezza ingombri

493 mm

Altezza ingombri

610 mm

Sistemi di aggancio

Supporto inclinato

Raggio riflettente

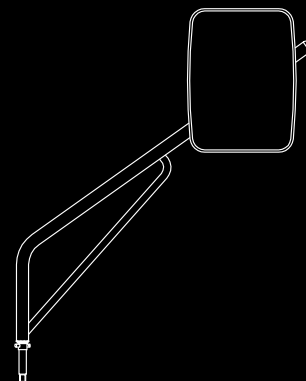
1350 mm

Colore riflettente

Bianco

Trattamento riflettente

Argentato

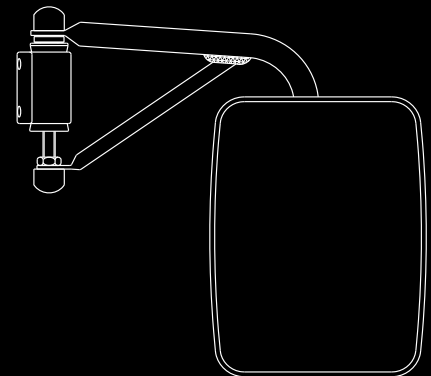


RETROVISORE TICINO



SCHEMA TECNICA

Superficie	Goffrata
Colore	Nero
Materiale	Polipropilene
Larghezza ingombri	493 mm
Altezza ingombri	610 mm
Sistemi di aggancio	Supporto dritto
Raggio riflettente	1350 mm
Colore riflettente	Bianco
Trattamento riflettente	Argentato



RETROVISORE VENERE



SCHEMA TECNICA

Superficie

Goffrata

Colore

Nero

Materiale

Polipropilene

Larghezza ingombri

363 mm

Altezza ingombri

351 mm

Sistemi di aggancio

Supporto per tubo $\varnothing 28$

Raggio riflettente

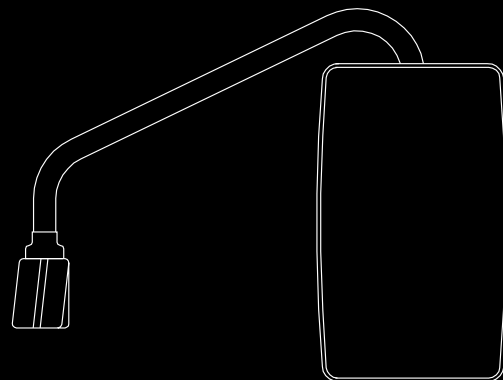
2050 mm

Colore riflettente

Bianco

Trattamento riflettente

Argentato



RETROVISORE SATURNO



SCHEMA TECNICA

Superficie

Goffrata

Colore

Nero

Materiale

Polipropilene

Larghezza ingombri

349 mm

Altezza ingombri

370 mm

Sistemi di aggancio

Supporto per tubo $\varnothing 25$

Raggio riflettente

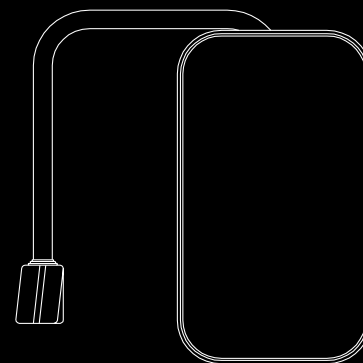
2050 mm

Colore riflettente

Bianco

Trattamento riflettente

Argentato



RETROVISORI INTERNI PER TRATTORI E VEICOLI INDUSTRIALI

RETROVISORE CLASSICO

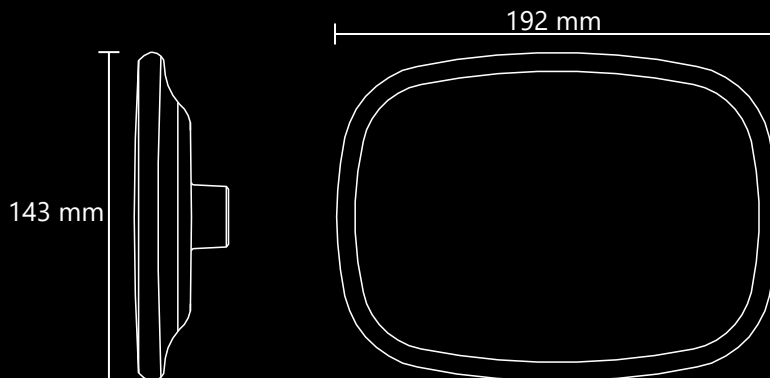


SCHEMA TECNICA

Superficie	Goffrata
Colore	Nero
Materiale	Polipropilene
Larghezza	192 mm
Altezza	143 mm
Sistemi di aggancio	Morsetto al braccio di sostegno
Raggio riflettente	1350 mm
Colore riflettente	Bianco
Trattamento riflettente	Argentato

Omologato ECE46 classe I

Disponibile con riflettente curvo o riflettente piano



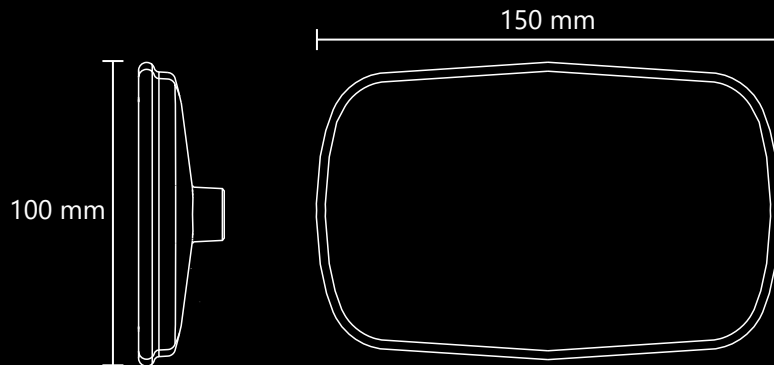
RETROVISORE THAIBONNET



SCHEMA TECNICA

Superficie	Goffrata
Colore	Nero
Materiale	Polipropilene
Larghezza	150 mm
Altezza	100 mm
Sistemi di aggancio	Morsetto al braccio di sostegno
Raggio riflettente	1350 mm
Colore riflettente	Bianco
Trattamento riflettente	Argentato

Omologato ECE46 classe I



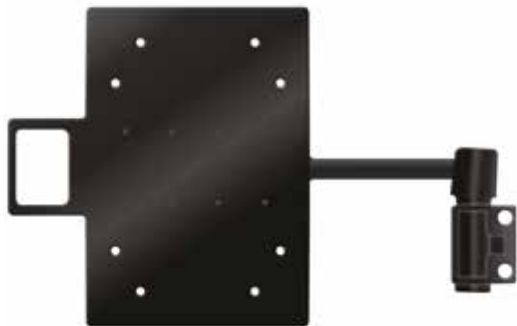


ACCESSORI PER TRATTORI E VEICOLI INDUSTRIALI

COPERTURA PER BRACCIO ESTENSIBILE



PORTA TARGA



SCHEDA TECNICA

Sistemi di aggancio

Attacco
al veicolo
con supporto

Superficie

Lucida

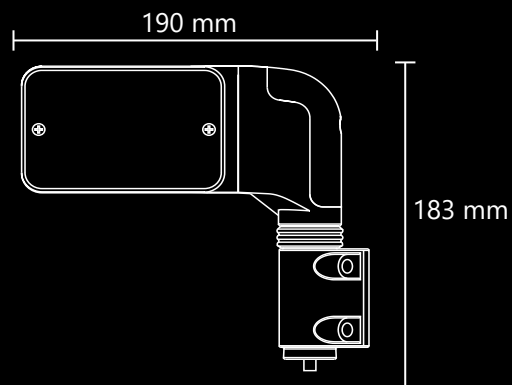
Colore

Nero

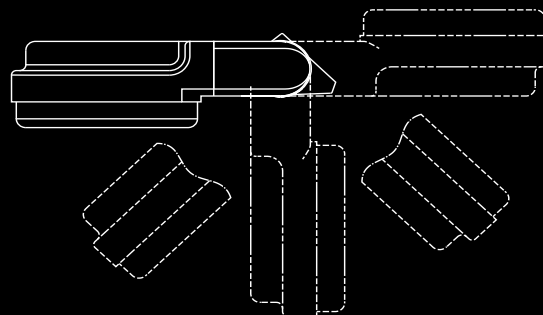
Materiale

Metallo

FARETTO BIANCO-ARANCIO



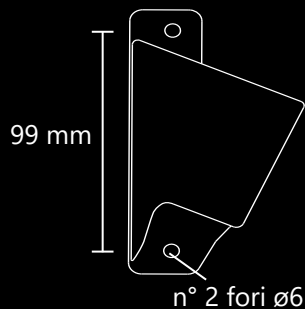
Angolo di movimentazione 360° con scatti da 45°



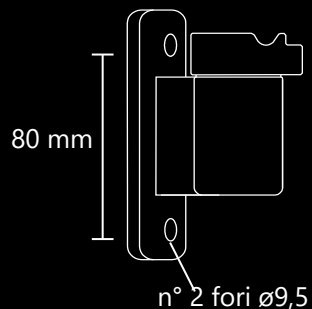
SUPPORTI



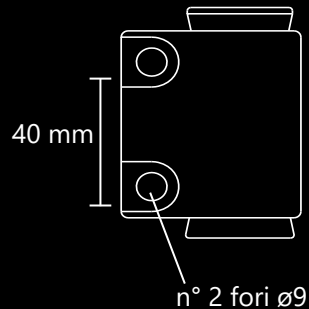
**SUPPORTO
INCLINATO**



SUPPORTO



**SUPPORTO
DRITTO**



**SUPPORTO PER
TUBO ø25/28**



WWW.NEWBARRACMIRRORS.IT
